

# Technický list

Vlastnosti produktu



## Sporák tálový plynový s podstavbou

<b>Model</b>	<b>Sap kód</b>	00019431
ST 780 G	<b>Skupina artiklů</b>	Sporáky



- Typ spotřebiče: Plynové zařízení
- Příkon zóny 1 [kW]: 10,8
- Zapalování: Piezo + věčný plamen
- Materiál: AISI 304 vrchní deska i opláštění

<b>Sap kód</b>	00019431	<b>Výkon plynový [kW]</b>	10.800
<b>Šířka netto [mm]</b>	800	<b>Druh připojení plynu</b>	Zemní plyn, propan butan
<b>Hloubka netto [mm]</b>	730	<b>Počet zón</b>	1
<b>Výška netto [mm]</b>	900	<b>Příkon zóny 1 [kW]</b>	10,8
<b>Hmotnost netto [kg]</b>	99.00	<b>Rozměry tálu [mm x mm]</b>	800 x 580

# Technický list

Technický výkres



## Sporák tálový plynový s podestavbou

Model

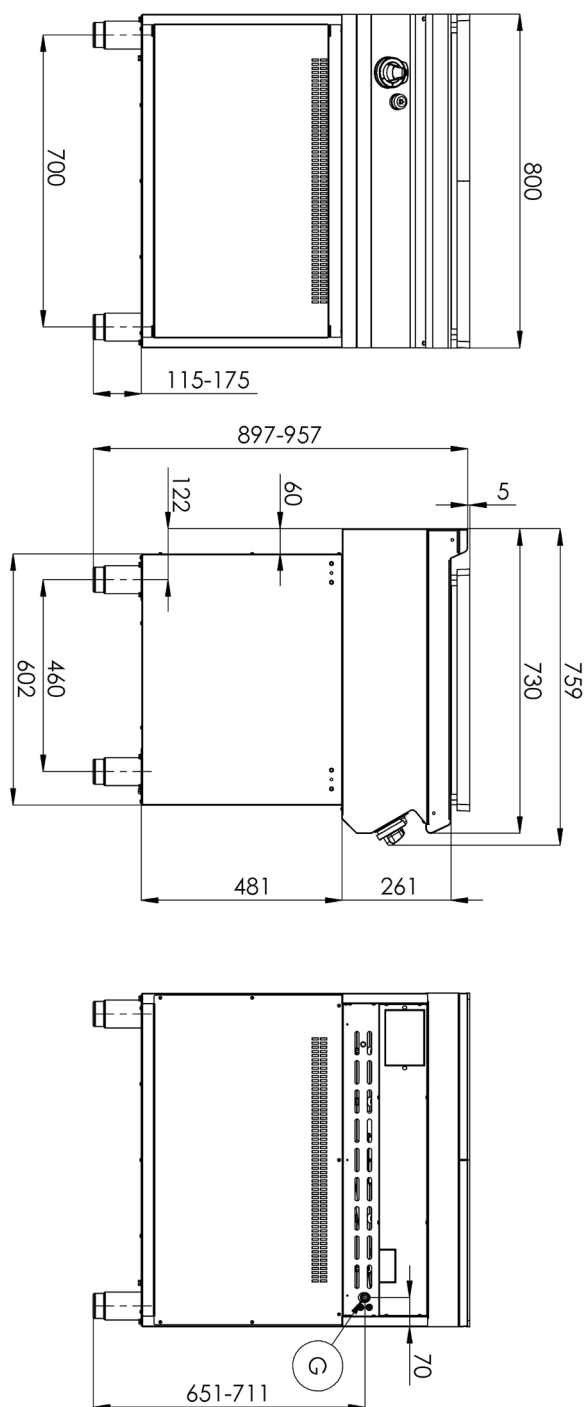
Sap kód

00019431

ST 780 G

Skupina artiklů

Sporáky





### Sporák tálový plynový s podstavbou

<b>Model</b>	<b>Sap kód</b>	00019431
ST 780 G	<b>Skupina artiklů</b>	Sporáky

**1. Sap kód:**

00019431

**2. Šířka netto [mm]:**

800

**3. Hloubka netto [mm]:**

730

**4. Výška netto [mm]:**

900

**5. Hmotnost netto [kg]:**

99.00

**6. Šířka brutto [mm]:**

860

**7. Hloubka brutto [mm]:**

800

**8. Výška brutto [mm]:**

1065

**9. Hmotnost brutto [kg]:**

113.00

**10. Typ spotřebiče:**

Plynové zařízení

**11. Konstruční typ zařízení:**

S podstavbou

**12. Výkon plynový [kW]:**

10.800

**13. Zapalování:**

Piezo + věčný plamen

**14. Druh připojení plynu:**

Zemní plyn, propan butan

**15. Vnější barva zařízení:**

Nerezové

**16. Materiál:**

AISI 304 vrchní deska i opláštění

**17. Typ vrchní desky:**

Prolisovaná - komfortní údržba čištění

**18. Materiál vrchní desky:**

AISI 304

**19. Tloušťka vrchní desky [mm]:**

1.50

**20. Počet zón:**

1

**21. Příkon zóny 1 [kW]:**

10,8

**22. Servisní přístup:**

Zepředu odejmutím čelního panelu

**23. Bezpečnostní termočlánek:**

Ano

**24. Nastavitelné nožičky:**

Ano

**25. Počet hořáků/ploten:**

1

**26. Typ plynových varných zón:**

Tálové

**27. Tloušťka tálové desky [mm]:**

30

**28. Rozměry tálu [mm x mm]:**

800 x 580

# Technický list

Technické parametry



## Sporák tálový plynový s podstavbou

<b>Model</b>	<b>Sap kód</b>	00019431
ST 780 G	<b>Skupina artiklů</b>	Sporáky

### 29. Zapalování tálu:

Piezo + věčný plamen

### 30. Napojení na kulový ventil:

1/2